

**МЕХАНИЗМЫ ИСПОЛНИТЕЛЬНЫЕ
ЭЛЕКТРИЧЕСКИЕ ОДНОБОРОТНЫЕ**

группа МЭО-630-92

группа МЭО-1600-92

группа МЭОФ-630-97

группа МЭОФ-1600-96

**Руководство по эксплуатации
ВЗИС.421321.063 РЭ
(БСП-10)**

ЕАС

СОДЕРЖАНИЕ	стр.
1. Описание и работа механизмов.....	4
1.1 Назначение механизмов.....	4
1.2 Технические характеристики.....	5
1.3 Состав механизма.....	8
1.4 Устройство и работа механизма.....	8
1.5 Устройство и работа основных узлов механизма.....	9
1.6 Маркировка механизма.....	10
2. Использование по назначению.....	11
2.1 Эксплуатационные ограничения.....	11
2.2 Подготовка механизмов к использованию.....	11
3. Использование механизма.....	13
3.1 Использование механизма и контроль работоспособности.....	13
3.2 Возможные неисправности и рекомендации по их устранению.....	13
3.3 Меры безопасности при использовании механизма.....	13
4. Техническое обслуживание	14
5. Транспортирование и хранение.....	15
6. Утилизация.....	15

ПРИЛОЖЕНИЯ:

А - Общий вид, габаритные и присоединительные размеры механизмов (Рис. А.1; А.2; А.3; А.4; А.5)

Б- Схемы электрические принципиальные МЭО(Ф)-630 КБ (датчик с клемным блоком)

Б2 - Схемы электрические принципиальные МЭО(Ф) (датчик с клемным блоком)

В – Схемы подключения механизма МЭО(Ф) МЭО(Ф)-630 КБ (датчик с клемным блоком)

В2- Схемы подключения механизма МЭО(Ф) (датчик с клемным блоком)

Г – Тормоз

ВНИМАНИЮ ПОТРЕБИТЕЛЕЙ!

Предприятие непрерывно проводит работы по совершенствованию конструкции механизмов, поэтому некоторые конструктивные изменения в руководстве могут быть не отражены.

Руководство по эксплуатации (далее - РЭ) предназначено для ознакомления потребителя с механизмами исполнительными электрическими однооборотными МЭО-92 группы 630 и МЭО-92 группы 1600 (далее – МЭО) и с механизмами исполнительными электрическими однооборотными фланцевыми МЭОФ-97 группы 630 и МЭОФ-96 группы 1600 (далее - МЭОФ).

РЭ содержит сведения о технических данных механизма, устройстве, принципе действия, мерах по обеспечению безопасности, техническому обслуживанию, транспортированию и хранению, а также другие сведения, соблюдение которых гарантирует безотказную работу механизма.

Работы по монтажу, регулировке и пуску механизмов разрешается выполнять лицам, имеющим специальную подготовку и допуск к эксплуатации электроустановок напряжением до 1000 V.

РЭ распространяется на типы механизмов, указанные в таблице 2.

Во избежание поражения электрическим током при эксплуатации механизма должны быть осуществлены меры безопасности, изложенные в разделе 2 «Использование по назначению».

Приступать к работе с механизмами только после ознакомления с настоящим РЭ!

1 ОПИСАНИЕ И РАБОТА МЕХАНИЗМОВ

1.1 Назначение механизмов

1.1.1 Механизмы предназначены для перемещения регулируемых органов в системах автоматического регулирования технологическими процессами в соответствии с командными сигналами поступающими от автоматических регулирующих и управляющих устройств. Механизмы соответствуют техническим условиям ТУ 4218-002-70235294-2004.

1.1.2 Механизмы имеют одинаковую конструктивную базу и отличаются способом присоединения к регулирующему органу арматуры.

Механизмы МЭО устанавливаются отдельно от приводимого устройства и соединяются с его регулирующим органом посредством соединительной тяги.

Механизмы МЭОФ устанавливаются непосредственно на трубопроводную арматуру и соединяются с валом регулирующего органа посредством переходной муфты.

1.1.3 Механизмы изготавливаются в серийном исполнении в следующих климатических условиях по ГОСТ 15150-69 согласно таблице 1.

Таблица 1

Климатическое исполнение и категория размещения	Температура окружающей среды	Верхнее значение относительной влажности окружающей среды
У1; У2	от минус 40 до плюс 45 ⁰ С	до 98 % при температуре 25 ⁰ С и более низких температурах без конденсации влаги.
Т2	от минус 10 до плюс 50 ⁰ С	до 100 % при температуре 35 ⁰ С и более низких температурах с конденсацией влаги.
УХЛ1; УХЛ2	от минус 60 до плюс 40 ⁰ С	до 100 % при температуре 25 ⁰ С и более низких температурах с конденсацией влаги.

Механизмы с категорией размещения «2» по ГОСТ 15150-69 предназначены для эксплуатации под навесом, исключая прямое воздействие атмосферных осадков или в помещениях.

1.1.4 Степень защиты механизмов IP65 по ГОСТ 14254-2015 с двигателями ДСР135 и IP54 с двигателями АИР.

1.1.5 Механизмы не предназначены для работы в средах, содержащих агрессивные пары, газы и вещества, вызывающие разрушение покрытий, изоляции и материалов, и во взрывоопасных средах.

1.1.6 Механизмы устойчивы и прочны к воздействию синусоидальных вибраций по группе исполнения VI ГОСТ Р 52931-2008.

1.2 Технические характеристики

Типы механизмов и их основные технические данные приведены в таблице 2.

Таблица 2.

Условное наименование механизма	Номинальный крутящий Момент на выходном валу, N·m	Номинальное время полного хода выходного вала, S	Номинальный полный ход выходного вала, г	Тип электродвигателя	Потребляемая, мощность W, не более	Масса кг, не более
1	2	3	4	5	6	7
Группа механизмов МЭОФ-630-97						
МЭОФ-320/10-0,25(У,Р,М,И)-97 К(Б)	320	10	0,25	АИР56А4	214	69
МЭОФ-320/25-0,63(У,Р,М,И)-97 К(Б)		25	0,63			
МЭОФ-320/15-0,25(У,Р,М,И)-97 К(Б)		15	0,25			
МЭОФ-630/15-0,25(У,Р,М,И)-97 К(Б)	630	15	0,25			
МЭОФ-630/37-0,63(У,Р,М,И)-97 К(Б)		37	0,63			
МЭОФ-630/25-0,25(У,Р,М,И)-97К(Б)		25	0,25			
МЭОФ-1000/25-0,25(У,Р,М,И)-97	1000	25	0,25	ДСР135-3,2-187,5	254	
МЭОФ-1000/63-0,63(У,Р,М,И)-97		63	0,63			
МЭОФ-1000/63-0,25(У,Р,М,И)-97		63	0,25			
МЭОФ-1000/180-0,25(У,Р,М,И)-92С		180	0,25			
МЭОФ-1000/160-0,63(У,Р,М,И)-97		160	0,63	ДСР135-6,4-187,5	274	
МЭОФ-1000/32-0,25(У,Р,М,И)-12К(Б)		32	0,25			
МЭОФ-1000/25-0,25(У,Р,М,И)-97К(Б)		25	0,25	АИР56А4	214	
МЭОФ-1000/20-0,25(У,Р,М,И)-97К		20	0,25			
МЭОФ-1000/63-0,63(У,Р,М,И)-97К(Б)		63	0,63			
МЭОФ-1000/63-0,25(У,Р,М,И)-97К(Б)		63	0,25			
МЭОФ-1000/160-0,63(У,Р,М,И)-97К(Б)	160	0,63				
МЭОФ-1600/63-0,25(У,Р,М,И)-97С	1600	63	0,25			ДСР135-3,2-187,5
МЭОФ-1600/120-0,25(У,Р,М,И)-97С		120	0,25			
МЭОФ-1600/160-0,63(У,Р,М,И)-97С		160	0,63			
МЭОФ-1600/180-0,25(У,Р,М,И)-97С		180	0,25			
МЭОФ-1600/63-0,25(У,Р,М,И)-97СК(Б)		63	0,25	АИР56А4	214	
МЭОФ-1600/25-0,25(У,Р,М,И)-97СК(Б)		25	0,25			
МЭОФ-1600/120-0,25(У,Р,М,И)-97СК(Б)		120	0,25			
МЭОФ-1600/160-0,63(У,Р,М,И)-97СК(Б)		160	0,63			
МЭОФ-1600/180-0,25(У,Р,М,И)-97СК(Б)		180	0,25			
МЭОФ-1600/180-0,25(У,Р,М,И)-97СК(Б)		180	0,25			
Группа механизмов МЭОФ-1600-96						
МЭОФ-630/10-0,25(У,Р,М,И)-96К(Б)	630	10	0,25	АИР56В4	304	124
МЭОФ-630/25-0,63(У,Р,М,И)-96К(Б)		25	0,63			
МЭОФ-1000/15-0,25(У,Р,М,И)-96К(Б)	1000	15	0,25			
МЭОФ-1600/25-0,25(У,Р,М,И)-96К(Б)	1600	25	0,25			
МЭОФ-1600/63-0,63(У,Р,М,И)-96К(Б)		63	0,63			
МЭОФ-2500/63-0,25(У,Р,М,И)-96К(Б)	2500	63	0,25			
МЭОФ-2500/160-0,63(У,Р,М,И)-96К(Б)	160	0,63				
МЭОФ-1600/63-0,25(У,Р,М,И)-15К(Б)	1600	63	0,25	ДСР135-3,2-187,5	154	
МЭОФ-1600/63-0,25(У,Р,М,И)-15		63	0,25		254	
МЭОФ-1600/36-0,25(У,Р,М,И)-15К(Б)		36	0,25		ДСР135-6,4-187,5	274
МЭОФ-1000/10-0,25(У,Р,М,И)-96СК(Б)	1000	10	0,25	АИР63А4	384	
МЭОФ-1600/10-0,25(У,Р,М,И)-96СК(Б)	1600	10	0,25			

Продолжение таблицы 2

1	2	3	4	5	6	7		
Группа механизмов МЭОФ-1600-96								
МЭОФ-1600/25-0,63(У,Р,М,И)-96СК(Б)	1600	25	0,63	АИР63А4	384	124		
МЭОФ-2500/25-0,25(У,Р,М,И)-96СК(Б)	2500	25	0,25					
МЭОФ-2500/63-0,63(У,Р,М,И)-96СК(Б)		63	0,63					
МЭОФ-4000/63-0,25(У,Р,М,И)-96СК(Б)	4000	63	0,25	АИР 56В4	304			
МЭОФ-4000/160-0,63(У,Р,М,И)-96СК(Б)		160	0,63					
Группа механизмов МЭО-630-92								
МЭО-250/10-0,25(У,Р,М,И)-92К(Б)	250	10	0,25	АИР56А4	214	74		
МЭО-250/25-0,63(У,Р,М,И)-92К(Б)		25	0,63					
МЭО-630/25-0,25(У,Р,М,И)-92К(Б)	630	25	0,25					
МЭО-630/63-0,63(У,Р,М,И)-92К(Б)		63	0,63					
МЭО-630/63-0,25(У,Р,М,И)-92К(Б)		63	0,25					
МЭО-630/160-0,63(У,Р,М,И)-92К(Б)		160	0,63					
МЭО-630/25-0,25(У,Р,М,И)-92		25	0,25	ДСР135-3,2-187,5	254			
МЭО-630/63-0,63(У,Р,М,И)-92		63	0,63					
МЭО-630/63-0,25(У,Р,М,И)-92	63	0,25						
МЭО-630/160-0,63(У,Р,М,И)-92		160	0,63	ДСР135-6,4-187,5	274			
МЭО-1000/32-0,25(У,Р,М,И)-12К(Б)	1000	32	0,25					
МЭО-1000/25-0,25(У,Р,М,И)-92СК(Б)		25	0,25					
МЭО-1000/63-0,63(У,Р,М,И)-92СК(Б)		63	0,63					
МЭО-1000/63-0,25(У,Р,М,И)-92СК(Б)		63	0,25					
МЭО-1000/160-0,63(У,Р,М,И)-92СК(Б)		160	0,63					
МЭО-1600/63-0,25(У,Р,М,И)-92СК(Б)		1600	63	0,25	АИР56А4	214		
МЭО-1600/120-0,25(У,Р,М,И)-92СК(Б)	120		0,25					
МЭО-1600/160-0,63(У,Р,М,И)-92СК(Б)	160		0,63					
Группа механизмов МЭО-1600-92								
МЭО-630/10-0,25(У,Р,М,И)-92К(Б)	630	10	0,25	АИР56В4			304	129
МЭО-630/25-0,63(У,Р,М,И)-92К(Б)		25	0,63					
МЭО-1600/25-0,25(У,Р,М,И)-92К(Б)	1600	25	0,25					
МЭО-1600/63-0,63(У,Р,М,И)-92К(Б)		63	0,63					
МЭО-1600/63-0,25(У,Р,М,И)-92К(Б)		63	0,25					
МЭО-1600/160-0,63(У,Р,М,И)-92К(Б)		160	0,63	АИР63А4	384			
МЭО-1000/10-0,25(У,Р,М,И)-92СК(Б)	1000	10	0,25					
МЭО-2500/25-0,25(У,Р,М,И)-92СК(Б)	2500	25	0,25					
МЭО-2500/63-0,63(У,Р,М,И)-92СК(Б)		63	0,63					
МЭО-2500/63-0,25(У,Р,М,И)-92СК(Б)		63	0,25					
МЭО-2500/160-0,63(У,Р,М,И)-92СК(Б)		160	0,63					
МЭО-1600/63-0,25(У,Р,М,И)-15К(Б)	1600	63	0,25	ДСР135-3,2-187,5	154			
МЭО-1600/63-0,25(У,Р,М,И)-15		63	0,25			254		
МЭО-1600/36-0,25(У,Р,М,И)-15К(Б)			36	0,25	ДСР135-6,4-187,5	274		

Примечание

Буквы **У,Р,М, И** указанные в скобках обозначают один из типов блока:

У – блок сигнализации положения токовый (далее – блок БСПТ-10М);

Р - блок сигнализации положения реостатный (далее блок БСПР-10);

М – блок конечных выключателей (далее – блок БКВ);

И - блок сигнализации положения индуктивный (далее блок БСПИ-10).

Индекс **К** обозначает, что данный механизм изготавливается только в трехфазном исполнении. Без индекса только в однофазном исполнении.

Индекс **(Б)** обозначает, что данный механизм изготавливается в двух исполнениях: с выносным блоком питания БП-20 или со встроенным блоком питания для датчика БСПТ-10М (приложение Б, рисунок Б1).

1.2.1 Параметры питающей сети электродвигателей механизмов:

- однофазный переменный ток напряжением: 220 V частотой 50 Hz;
- трехфазный ток напряжением: 380V, частотой 50.

1.2.2 Параметры питающей сети блока сигнализации положения БСП:

- а) токового БСПТ-10М:
 - постоянный ток напряжением 24 V;
 - однофазный переменный ток напряжением 220V частотой 50 Hz через блок питания БП-20;
- б) реостатного БСПР-10:
 - постоянный ток напряжением до 12 V;
 - переменный ток напряжением до 12 V частотой 50 Hz;
- в) индуктивного БСПИ-10:
 - переменный ток напряжением до 12 V частотой 50Hz.

Параметры питающей сети выносного блока питания БП-20 – однофазное переменное напряжение 220 V частотой 50 Hz.

Допустимые отклонения от номинального значения параметров переменного тока питающей сети электродвигателя, БСП, блока БП-20:

- напряжения питания – от минус 15 до плюс 10%;
- частоты питания – от минус 2 до плюс 2 %.

При этом отклонения частоты и напряжения не должны быть противоположными.

1.2.3 Усилие на ручке или рукоятке ручного привода механизмов не должно превышать 200 N.

1.2.4 Режим работы механизмов с двигателями синхронными ДСР135 по ГОСТ ИЕС 60034-1-2014 - повторно-кратковременный реверсивный с частными пусками S4 продолжительностью включений (ПВ) до 25% и номинальной частотой включений до 630 в час при нагрузке на выходном валу в пределах от номинальной противодействующей до 0,5 номинального значения сопутствующей. Допускается работа механизма в кратковременном режиме S2 с номинальной нагрузкой на выходном валу при номинальном напряжении питания электродвигателя продолжительностью не более 3 min. Минимальная величина импульса включения не менее 0,5 s.

Режим работы механизмов с электродвигателем АИР по ГОСТ ИЕС 60034-1-2014 - повторно-кратковременный реверсивный с частными пусками S4 продолжительностью включений (ПВ) до 25% и номинальной частотой включений до 320 в час при нагрузке на выходном валу в пределах от номинальной противодействующей до 0,5 номинального значения сопутствующей. Допускается работа механизма в кратковременном режиме в течение одного часа с частотой включений до 630 в час при ПВ до 25%, со следующим повторением не менее чем через 3 часа. Минимальная величина импульса включения не менее 0,5 s.

При реверсировании электродвигателя механизма интервал времени между включением и выключением на обратное направление должен быть не менее 50 ms.

1.2.5 Кратность пускового крутящего момента к номинальному при номинальном значении напряжении питания равна 1,5, а для механизмов имеющих в условном обозначении букву «С» кратность равна 1,25.

1.2.6 Для ограничения величины выбега выходного вала и предотвращения перемещения его от усилия регулирующего органа при отсутствии напряжения на электродвигателе в механизме предусмотрен механический тормоз.

1.2.7 Выбег выходного вала механизмов при сопутствующей нагрузке, равной 0,5 номинального значения, и номинальном напряжении питания не более:

- 1 % полного хода выходного вала - для механизмов с временем полного хода 10 s;
- 0,5 % полного хода выходного вала - для механизмов с временем полного хода 25 s;
- 0,25 % полного хода выходного вала - для механизмов с временем полного хода 63 s и более.

1.2.8 Люфт выходного вала механизмов при нагрузке 5 – 6 % номинального значения – не более 0,75°.

1.2.9 Значение допустимого уровня шума не превышает 80 dB(A) на расстоянии 1 м от корпуса по ГОСТ 12.1.003-2014.

1.2.10 Механизм обеспечивает фиксацию положения выходного вала при номинальной нагрузке и отсутствии напряжения питания при усилении не более номинального значения.

1.2.11 Действительное время полного хода выходного вала механизма при номинальной противодействующей нагрузке, номинальном напряжении питания и нормальных условиях окружающей среды не должно отличаться от значения указанных в таблице 2 более чем на 10%.

1.2.12 Отклонение времени полного хода выходного вала механизма от действительного значения при изменении напряжения питания в пределах от 85 до 110% номинального значения или изменении температуры окружающей среды от минимального до максимального значения не должно превышать 20%.

1.2.13 Способы управления механизмом приведены в таблице 3.

Таблица 3

Тип механизма	Управление механизмами	Тип пускателя
Механизм трехфазного исполнения	Бесконтактное	Усилитель тиристорный трехпозиционный ФЦ-0610. Пускатель реверсивный ПБР-3А
Механизм однофазного исполнения	Бесконтактное	Пускатель реверсивный ПБР-2А.

Бесконтактный пускатель не входит в состав механизма

1.12.14 Работоспособное положение механизмов – любое. Для механизмов МЭОФ рабочее положение обусловлено положением регулирующего органа.

1.12.15 Общий вид, габаритные и присоединительные размеры механизмов приведены в приложении А.

1.3 Состав механизма

Механизм является законченным однофункциональным изделием.

В состав механизма входят: редуктор, электропривод, блок сигнализации положения (или блок концевых выключателей), сальниковый ввод, тормоз, болт заземления, ручной привод, рычаг, упоры. В состав механизмов МЭОФ вместо рычага входит ограничитель.

1.4 Устройство и работа механизма

Принцип работы механизмов заключается в преобразовании электрического сигнала, поступающего от регулирующих и управляющих устройств, во вращательное перемещение выходного вала.

У механизмов рычажного исполнения МЭО на выходной вал насажен рычаг, рабочий ход которого ограничивается двумя упорами, которые могут быть закреплены в любом угловом положении относительно оси вращения выходного вала с шагом 4°. Упоры крепятся к диску, закрепленного на редукторе, и выдерживают радиальную нагрузку в крайних положениях рабочего хода рычага за счет зацепления с внешним зубчатым венцом диска. Механизмы рычажного исполнения крепятся к несущей конструкции корпуса редуктора.

У механизмов фланцевого исполнения МЭОФ конец выходного вала имеет квадратное сечение, рабочий ход имеет фиксированное значение – 0,25 оборота (90°) или 0,63 оборота (225°), обусловленное установкой на квадрат вала соответствующего ограничителя.

Ограничитель вращается внутри фланца, закрепленного на выходном валу редуктора, радиальную нагрузку в крайних положениях рабочего хода несет упор.

Механизмы фланцевого исполнения крепятся непосредственно к арматуре (или к несущей конструкции) фланцем с четырьмя шпильками и двумя штифтами.

Для обеспечения возможности настройки и регулировки блок сигнализации положения расположен под съёмной крышкой. Крышка имеет смотровое окно для определения углового положения выходного вала по шкале блока сигнализации положения.

1.5 Устройство и работа основных узлов механизма.

1.5.1 Электропривод

Электропривод служит для передачи вращения через редуктор и создания требуемого крутящего момента на выходном валу механизма и обеспечения точной остановки выходного вала. В качестве электропривода механизма применяется асинхронный электродвигатель типа АИР или синхронный электродвигатель ДСР135 согласно таблице 2.

1.5.2.1 Краткие технические характеристики синхронных электродвигателей ДСР, устанавливаемых в механизмы, приведены в таблице 4.

Таблица 4

Тип электродвигателя	Параметры питающей сети		Номинальный момент, N.m	Частота вращения min ⁻¹	Потребляемая мощность, W	Номинальный ток, А
	Напряжение, V	Частота, Hz				
ДСР135- 3,2-187,5	380	50	3,2	187,5	150	1,2
ДСР135- 3,2-187,5	220		6,4		250	1,3
ДСР135- 6,4-187,5	380				270	2,9

При превышении номинального крутящего момента (например, при неправильном выборе механизма по крутящему моменту, при работе механизма на «упор» или при заедании регулирующего органа арматуры) синхронный электродвигатель ДСР выпадает из синхронизма и издает шум.

Внимание! Наличие шума при работе на холостом ходу, исчезающего при нагружении механизма рабочим моментом, не является признаком неисправности.

Работа электродвигателей основана на использовании в качестве рабочего поля зубцовых гармоник, вызванных периодическим изменением магнитной проводимости рабочего зазора из-за зубчатого строения статора и ротора.

По защищенности от попадания внутрь твердых частиц (пыли) и воды электродвигатели ДСР имеют степень защиты IP65 или IP67 по ГОСТ 14254-2015.

1.5.2.2 Краткие технические характеристики асинхронных электродвигателей АИР, устанавливаемых в механизмы, приведены в таблице 5.

Таблица 5

Тип электродвигателя	Параметры питающей сети		Номинальная мощность, кВт	Номинальный ток, А	Отношение начального пускового тока к номинальному	Синхронная частота вращения, об/мин
	напряжение, V	частота, Hz				
АИР56А4	380	50	0,12	0,44	5,0	1500
АИР56В4			0,18	0,65	5,0	1500
АИР63А4			0,25	0,83	5,0	1500

1.5.2 Редуктор

Редуктор является основным узлом механизма, на котором устанавливаются составные части механизма.

Редуктор состоит из корпуса, цилиндрических прямозубых ступеней, планетарной зубчатой передачи, ручного привода, тормоза. Наличие планетарной ступени в редукторе механизмов позволяет использовать ручной привод независимо от включения или выключения электродвигателя. Ручное управление осуществляется вращением маховика.

1.5.3 Ручной привод

Ручной привод служит для перемещения выходного вала (регулирующего органа) при монтаже и настройке механизмов, а также в аварийных ситуациях (отсутствии напряжения питания). Перемещение выходного вала механизмов осуществляется вращением маховика ручного привода. Наличие планетарной передачи в редукторе механизмов позволяет использовать ручной привод независимо от включения или выключения электродвигателя.

1.5.4 Тормоз

Для ограничения величины выбега выходного вала и предотвращения перемещения его от усилия регулирующего органа при отсутствии напряжения на электродвигателе в механизмах предусмотрен механический тормоз.

Устройство тормоза и его узлов приведены в приложении Г.

При работе электродвигателя шарики отжимают тормозной диск от фрикционного диска на величину «В». После выключения электродвигателя пружина возвращает тормозной диск в исходное положение, то есть прижимает его к плоскости фрикционного диска, обеспечивая торможение редуктора.

Внимание! Включать механизм на длительную работу допускается только с нагрузкой на выходном валу не менее, чем 25 % от номинального значения, так как без нагрузочного момента на валу тормоза шарики не отжимают тормозной диск, что приводит к не растормаживанию тормоза и износу фрикционных дисков.

1.5.5 Блок сигнализации положения

Блок сигнализации положения предназначен для преобразования положения выходного вала механизма в пропорциональный электрический сигнал и сигнализации о крайних и промежуточных его положениях.

В зависимости от заказа, механизм может быть изготовлен с блоком сигнализации положения: реостатный БСПР-10, токовый БСПТ-10М, индуктивный БСПИ-10 или с блоком концевых выключателей БКВ.

Устройство, технические данные и принцип работы блока приведены в их руководстве по эксплуатации, входящем в комплект поставки механизма.

Для заземления корпуса механизма предусмотрен наружный зажим заземления с требованиями по ГОСТ 21130-75.

1.5.6 Упоры и ограничитель

Упоры и механический ограничитель (приложение А) предназначены для ограничения положения регулирующего органа в случае его выхода за пределы рабочего диапазона: 0,25 оборота (90°) или 0,63 оборота (225°) из-за несрабатывания концевых выключателей. В механизмах МЭО роль ограничителя выполняет рычаг, имеющий для этого специальный выступ.

Примечание - в механизмах МЭОФ с рабочим диапазоном 0,63 оборота ограничитель не устанавливается.

1.6 Маркировка механизма

1.6.1 Маркировка механизмов соответствует ГОСТ 18620-86, ТР ТС 010/2011. На механизме нанесены следующие данные:

- товарный знак предприятия – изготовителя;
- условное обозначение механизма;
- номинальное напряжение питания, V;
- частота тока, Hz;
- надпись « СДЕЛАНО В РОССИИ» на русском языке;
- номер механизма по системе нумерации предприятия – изготовителя;
- год изготовления.
- изображение единого знака обращения продукции на рынке государств – членов Таможенного союза.

1.6.2 На корпусе механизма рядом с заземляющим зажимом нанесен знак заземления.

Рельеф знака заземления покрыт эмалью красного цвета.

2 ИСПОЛЬЗОВАНИЕ ПО НАЗНАЧЕНИЮ

2.1 Эксплуатационные ограничения

2.1.1 Требования к месту установки механизма и параметрам окружающей среды являются обязательными как относящиеся к требованиям безопасности.

2.1.3 Продолжительность включений и число включений в час не должны превышать значений, установленных указанным режимом работы механизма (п.1.2.4).

2.2 Подготовка механизма к использованию

2.2.1 Меры безопасности при подготовке к использованию механизма

Эксплуатацию механизма разрешается проводить лицам, имеющим допуск к эксплуатации электроустановок напряжением до 1000 V и ознакомленным с настоящим руководством по эксплуатации.

При этом необходимо руководствоваться требованиями «Правил техники безопасности при эксплуатации электроустановок потребителей» (ПТБЭ):

- все работы по ремонту, настройке и монтажу механизма производить при полностью снятом напряжении питания;
- на щите управления необходимо укрепить табличку с надписью « НЕ включать – работают люди»;
- работы, связанные с наладкой, обслуживанием механизма производить только исправным инструментом;
- при удалении старой смазки и промывке деталей и узлов механизма необходимо применять индивидуальные средства защиты;
- корпус механизма должен быть заземлен медным проводом сечением не менее 4 мм², место подсоединения провода должно быть защищено от коррозии нанесением консервационной смазки;

Эксплуатация механизма должна осуществляться при наличии инструкции по технике безопасности, учитывающей специфику соответствующего производства и утвержденной главным инженером предприятия-потребителя.

2.2.2 Объем и последовательность внешнего осмотра механизма

Осмотреть механизм и убедиться в отсутствии внешних повреждений. Проверить комплектность поставки механизма в соответствии с паспортом.

Проверить с помощью ручного привода легкость вращения выходного вала механизма, повернув его на несколько градусов от первоначального положения. Выходной вал должен вращаться плавно.

Внимание! Маховик ручного привода не допускается использовать в целях строповки!

Заземлить механизм медным проводом сечением не менее 4 мм². Для этого тщательно зачистить место присоединения заземляющего проводника к болту, защитить от коррозии консервационной смазкой. подсоединить провод, затянуть болт. Проверить сопротивление заземляющего устройства, оно должно быть не более 10 Ом.

Подать на механизмы **МЭО-К, МЭОФ-К** трехфазное напряжение питания на клеммы 1, 2, 3 (приложение В2), при этом выходной вал должен прийти в движение. Поменять местами концы любых 2-х проводов, подключенных к контактам 1, 2, 3, при этом выходной вал должен прийти в движение в другую сторону.

Подать на механизмы **МЭО, МЭОФ** однофазное напряжение питания на клеммы 1, 2 (приложение В2), при этом выходной вал механизма должен прийти в движение. Перебросить провод с контакта 2 на контакт 3, выходной вал должен прийти в движение в другую сторону.

2.2.3 Монтаж и настройка механизма

При установке механизма необходимо предусмотреть свободное место для обслуживания механизма, обеспечить возможность доступа к блоку БСП и ручному приводу.

Прежде чем приступать к установке механизма на арматуру необходимо руководствоваться мерами безопасности изложенными в разделе 2.2.1.

2.2.3.1 Порядок монтажа механизмов МЭОФ:

- закрепить на механизме монтажные детали (кран, задвижку);
- с помощью ручного привода установить выходной вал механизма таким образом, чтобы механический ограничитель 11 (приложение А) находился не доходя на 3-5° до упоров 13, в положении ОТКРЫТО;

Регулирующий орган трубопроводной арматуры также должен быть установлен в положение ОТКРЫТО.

- установить механизм на трубопроводную арматуру. Выходной вал механизма и шток регулирующего органа арматуры соединить при помощи муфты;
- закрепить механизм соответствующим крепежом;
- с помощью ручки ручного привода на механизме, вращая маховик против часовой стрелки, установить кран в положение «ОТКРЫТО».

При вращении маховика ручного привода по часовой стрелке устанавливаем кран в положении «ЗАКРЫТО».

Примечание - в механизмах с полным ходом выходного вала 0,63 оборота механические ограничители перемещения выходного вала не устанавливаются. Положение ОТКРЫТО и ЗАКРЫТО механизма определяются исключительно положением рабочего органа арматуры.

2.2.3.2 Порядок монтажа механизмов МЭО:

- установить механизм на фундамент или промежуточную конструкцию, и закрепить соответствующим крепежом;
- снять упоры;
- поворачивая ручкой ручного привода, установить рычаг (приложение А) в положение, соответствующее положению ЗАКРЫТО регулирующего органа;
- установить упор;
- соединить рычаг механизма с регулирующим органом при помощи тяги.

Отрегулировать длину тяги, перемещая рычаг механизма маховиком ручного привода в диапазоне рабочего угла поворота выходного вала.

- поворачивая ручку ручного привода, установить рычаг в положение, соответствующее положению ОТКРЫТО регулирующего органа;
- установить второй упор;
- поворачивая ручку ручного привода, вернуть регулирующий орган в положение ЗАКРЫТО.

2.2.4 Электрическое подключение

Подключение внешних электрических цепей к механизмам производить через сальниковый ввод для МЭОФ и через штуцерный ввод для МЭО (приложения А) многожильным круглым гибким кабелем диаметром от 8 до 15 mm, согласно схеме подключения (приложение В2). Монтаж сигнальных цепей рекомендуется вести многожильным гибким проводом и сечением проводников каждой жилы должно быть в пределах от 0,5 до 1,5 mm², силовых от 1 до 2,5 mm². При легком подергивании кабель не должен выдергиваться и проворачиваться в узле уплотнения.

При подключении механизма необходимо:

- открутить гайки сальникового ввода;
- пропустить провод через цанговый зажим;
- подключение внешних электрических цепей производить к клеммному блоку, согласно схеме электрической принципиальной;
- установить розетку на место и закрепить винтами. Уплотнить кабель, затянув гайки штуцерных вводов.

Провода, идущие к датчику блока сигнализации положения должны быть пространственно разделены от силовых сетей и экранированы. Сопротивление каждого провода линии связи между механизмом и блоком питания должно быть не более 12 Ω.

Проверить мегаомметром сопротивление изоляции электрических цепей, значение которого должно быть не менее 20 МΩ, и сопротивление заземляющего устройства, к которому подсоединен механизм, значение должно быть не более 10 Ω .

Подать напряжение питания на блок сигнализации положения. Произвести настройку блока сигнализации положения в соответствии с его руководством по эксплуатации.

Внимание! Во избежание перегрузки электродвигателя электрические микровыключатели, ограничивающие крайние положения регулирующего органа, должны срабатывать на 3 ÷ 5⁰ раньше, чем механический ограничитель встанет на упор. Механический ограничитель предназначен для ограничения крайних положений регулирующего органа трубопроводной арматуры на случай выхода из строя микровыключателей.

2.2.5 Указания по включению, проверка работы

Пробным включением проверить работоспособность механизма в обоих направлениях и правильность настройки блока сигнализации положения.

3 ИСПОЛЬЗОВАНИЕ МЕХАНИЗМА

3.1 Использование механизма и контроль работоспособности

Механизм являются восстанавливаемыми, ремонтпригодными, однофункциональными изделиями способными нормально функционировать без технического обслуживания и ремонта в течение 15000 часов при соблюдении правил эксплуатации.

Порядок контроля работоспособности механизма, необходимость, подстройки и регулировки, методики выполнения измерений определяются эксплуатирующей организацией.

3.2 Возможные неисправности и рекомендации по их устранению

Возможные неисправности и рекомендации по их устранению приведены в таблице 6.

Таблица 6

Неисправность	Вероятна причина	Метод устранения
При подключении механизм не работает	Не поступает напряжение питания на электродвигатель	Проверить поступление напряжения к электродвигателю. Проверить цепь и устранить неисправность.
	Неисправен электродвигатель	Заменить электродвигатель
При работе механизма наблюдается чрезмерный нагрев и повышенный шум	Механизм стоит на упоре	Включить в обратную сторону. Проверить настройку БСП. При необходимости перенастроить
	Наличие помехи или заклинивание регулирующего органа арматуры	Устранить помеху или заклинивание
	Обрыв фазы в цепи питания электродвигателя	Проверить цепь питания, устранить обрыв. При необходимости заменить двигатель.
	Межвитковое замыкание в обмотке статора двигателя	Заменить электродвигатель
Увеличенный выбег выходного вала механизма	Износ тормозного диска	Заменить тормозной диск или отрегулировать зазор «В»
Блок сигнализации положения работает некорректно	Сбилась настройка	Настроить БСП согласно его руководству
	Блок сигнализации положения неисправен	Провести ревизию БСП согласно его РЭ или заменить
Отсутствует сигнал блока сигнализации положения БСП	Обрыв сигнальных цепей	Найти обрыв и устранить неисправность
	Сбилась настройка	Найти обрыв и устранить неисправность
	БСП неисправен	Провести ревизию БСП согласно РЭ. При необходимости заменить

3.3 Меры безопасности при использовании механизма

При эксплуатации механизма не требуется соблюдение дополнительных мер безопасности, кроме общих, изложенных в 2.2.1

4 ТЕХНИЧЕСКОЕ ОБСЛУЖИВАНИЕ

4.1 При техническом обслуживании механизма должны выполняться требования безопасности, приведенные в 2.2, а также требования инструкций, действующих в промышленности, где применяется механизм.

Механизм должен подвергаться техническому обслуживанию в соответствии с таблицей 7.

Таблица 7

Вид технического обслуживания	Наименование работ	Примечание
Профилактический осмотр	Проверка по 4.2	Периодичность устанавливается в зависимости от производственных условий, но реже одного раза в месяц
Периодическое техническое обслуживание	Проверка по 4.3	Один раз в (1,5-2) года
Плановое техническое обслуживание	Проверка по 4.4	При необходимости, рекомендуется при интенсивной работе, не реже одного раза в 6-8 лет, при неинтенсивной – в 10-12
Электродвигатель является неремонтопригодным изделием и не требует специального технического обслуживания		

4.2 Во время профилактических осмотров необходимо проверять:

- состояние наружных поверхностей механизма, при необходимости очистить от грязи и пыли;

- заземляющие зажимы должны быть затянуты и не покрыты ржавчиной;
- проверить затяжку всех крепежных болтов и гаек. Болты и гайки должны быть равномерно затянуты;

4.3 Периодическое техническое обслуживание проводить согласно 4.2 и дополнительно:

- отключить механизм от источника питания;
- снять крышку блока;
- проверить надежность крепления блока к корпусу механизма, надежность подключения внешних кабелей к разъемам блока БСП-10
- проверить состояние заземления, при необходимости очистить зажимы заземления и нанести консистентную смазку;
- проверить уплотнение кабельного ввода. При легком подергивании кабель не должен выдергиваться и проворачиваться в узле уплотнения;
- закрыть крышку блока.
- проверить надежность крепления механизма:
 - а) МЭО к фундаменту;
 - б) МЭОФ фланца к трубопроводной арматуре.
- проверить настройку блока БСП-10, в случае необходимости произвести его подрегулировку.

Подключить механизм, проверить его работу по 1.4.2, при необходимости настроить.

4.4 Плановое техническое обслуживание проводить в следующей последовательности:

- отключить механизм от источника питания;
- отсоединить механизм от арматуры, снять с места установки и последующие работы проводить в мастерской;
- отсоединить блок БСП-10;
- отсоединить электродвигатель;
- открутив болты, снять крышку;
- разобрать редуктор. Произвести диагностику состояния корпуса редуктора, крышек, шестерен, валов, подшипников, шпоночных, резьбовых соединений. Узлы и детали промыть в керосине и высушить. Поврежденные детали заменить;
- подшипники, зубья шестерен и поверхности трения подвижных частей редуктора обильно смазать смазкой ЦИАТИМ-203 ГОСТ 8773-73. Расход смазки на один механизм составляет 150г. Собрать механизм. Проверить надежность крепления блока БСП-10, электродвигателя.

В процессе эксплуатации при увеличении выбега выходного вала механизма произвести регулировку зазора «В» и «В1» с помощью регулировочных винтов 8 (приложение Г).

Для этого необходимо снять узел тормоза:

- отвинтить крепежные болты крепления электродвигателя и отсоединить электродвигатель;
- отвинтить крепежные болты крепления тормоза и отсоединить узел тормоза от механизма.

Произвести внешний осмотр тормозного узла на предмет отсутствия дефектов и повреждений и промасливания тормозных дисков.

Внимание! Промасливание тормозных дисков недопустимо.

Проверить щупом зазор В и отрегулировать его в пределах 0,4...0,6 mm, для этого освободить контргайки 9, и с помощью регулировочных винтов 8 произвести регулировку зазора В (закрутить на 1-2 оборота равномерно все регулировочные винты 8), обеспечивая равномерный зазор В1 по окружности с точностью до 0,2 mm. Контроль зазоров В и В1 осуществлять набором щупов и штангенциркулем с ценой деления 0,05 mm. Увеличение зазора «В» вызвано износом тормозных дисков «Феродо». Зафиксировать положение регулировочных винтов контргайками. Подсоединить узел тормоза и электродвигатель к механизму с помощью крепежных болтов.

Внимание! Данная конструкция тормоза позволяет осуществлять регулировку зазоров без разборки узла тормоза, что существенно упрощает данный процесс, снижает трудоемкость, повышает надежность работы.

Попадание смазки на элементы блока БСП10 не допускается.

После сборки механизма произвести обкатку. Режим работы при обкатке 1.4.2.

Проверить при установке на объекте максимальное требуемое усилие на рабочем органе с целью выявления возможной перегрузки механизма

4.5 В течение гарантированного срока не допускается производить любые действия, связанные с разборкой механизма и его составных частей, кроме указанных в разделе 3 и в 4.3, в противном случае действие гарантийных обязательств предприятия-изготовителя прекращается. Текущий ремонт во время гарантийного срока производит предприятие – изготовитель.

5 ТРАНСПОРТИРОВАНИЕ И ХРАНЕНИЕ

5.1 Механизмы должны транспортироваться в упаковке предприятия - изготовителя в крытых вагонах, универсальных контейнерах, крытых машинах, в трюмах речных судов и авиационным транспортом (в герметизированных отапливаемых отсеках) при условии хранения «5» климатического исполнения «УХЛ1» или «6» климатического исполнения «Т2» по ГОСТ 15150-69, но при атмосферном давлении не ниже 36,6 кПа и температуре не ниже минус 50°С, или условия хранения 3 при морских перевозках в трюмах. Время транспортирования - не более 45 суток. Механизмы транспортируются в соответствии с правилами перевозки грузов, действующими на каждом виде транспорта.

5.2 Во время погрузочно-разгрузочных работ и транспортирования, упакованные механизмы не должны подвергаться резким ударам и воздействию атмосферных осадков. Способ укладки механизмов на транспортное средство должен исключить их самопроизвольное перемещение.

5.3 Срок хранения механизма в неповрежденной упаковке предприятия-изготовителя – не более 12 месяцев с момента изготовления.

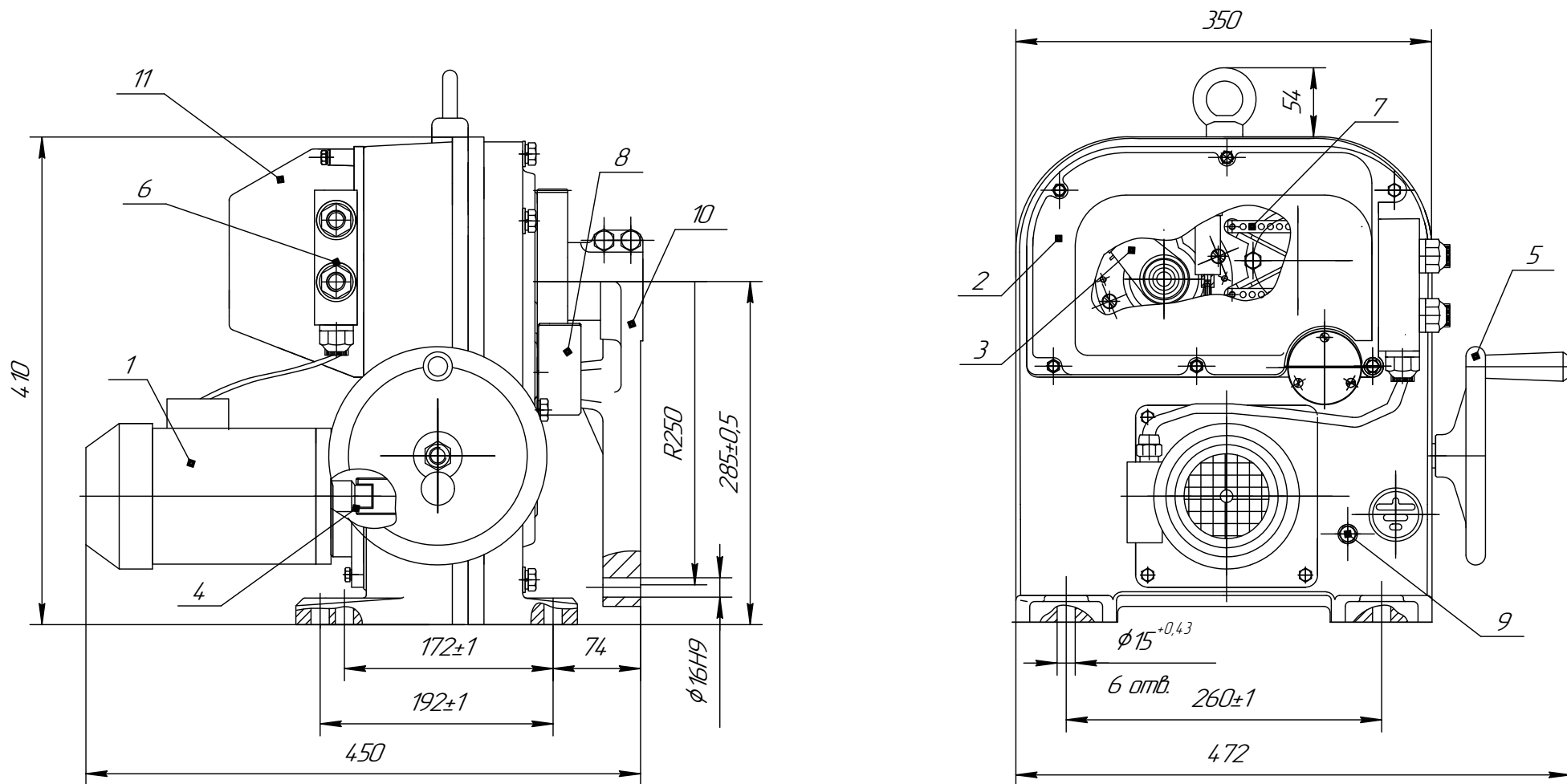
5.4 Условия хранения механизмов в упаковке - по группе 3 или 5 по ГОСТ 15150-69.

6. УТИЛИЗАЦИЯ

Механизм не представляет опасности для жизни, здоровья людей и окружающей среды и подлежит утилизации после окончания срока службы по технологии, принятой на предприятии, эксплуатирующем механизм.

Приложение А (обязательное)

Общий вид, габаритные и присоединительные размеры механизмов

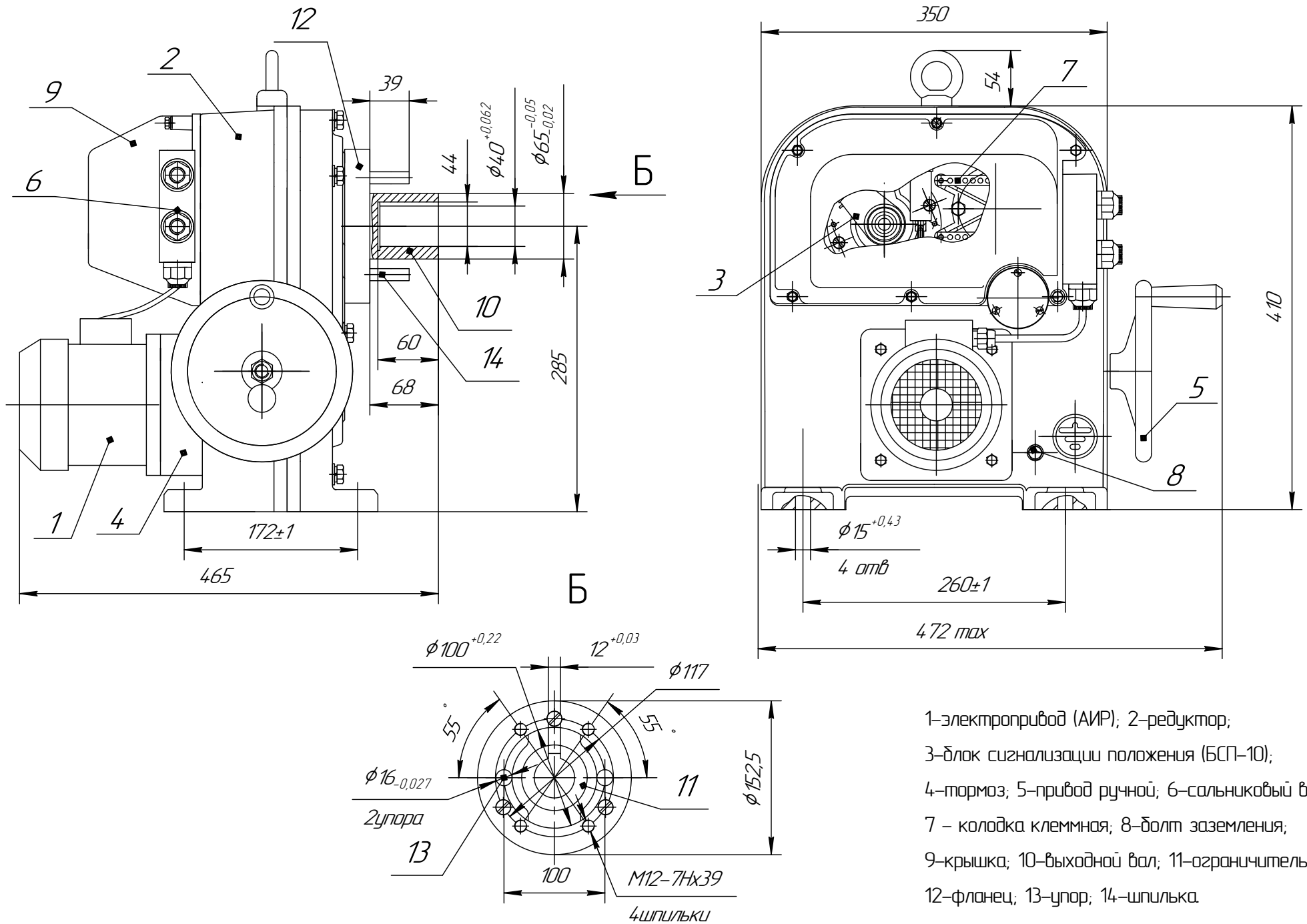


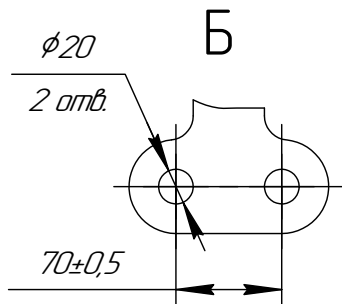
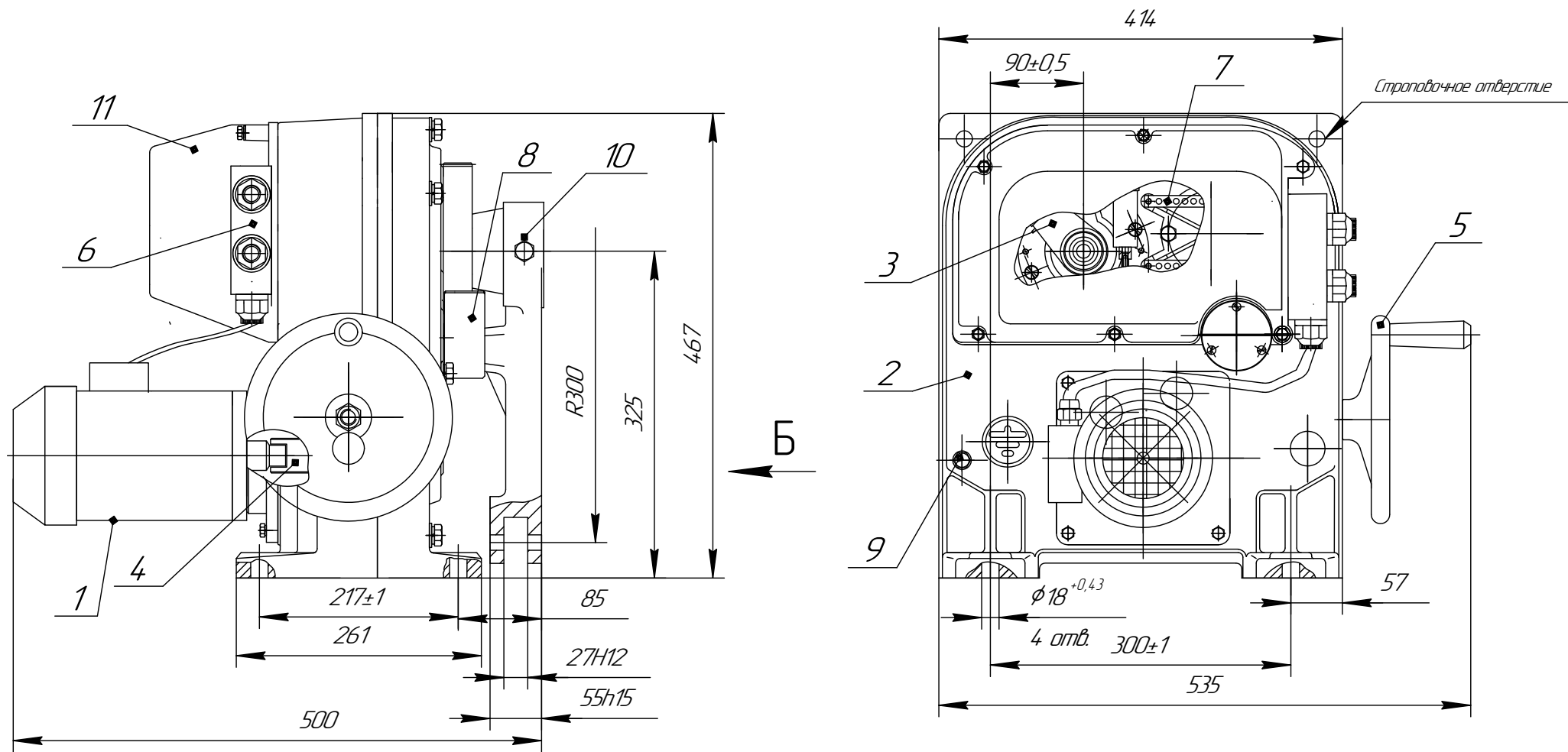
- 1-электропривод (АИР); 2-редуктор; 3-блок сигнализации положения (БСП-10); 4-тормоз;
 5-привод ручной; 6- сальниковый ввод; 7-колодка клеммная; 8-упор; 9-болт заземления;
 10-рычаг; 11-крышка.

Рисунок А1 – Механизм МВО группы 630-92

Приложение А1 (обязательное)

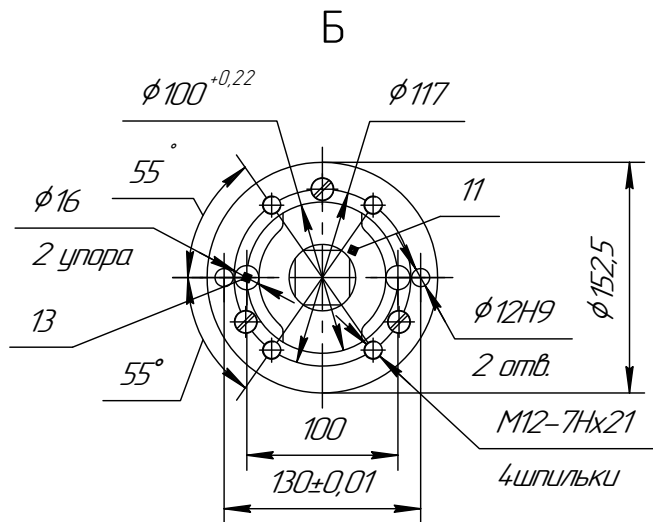
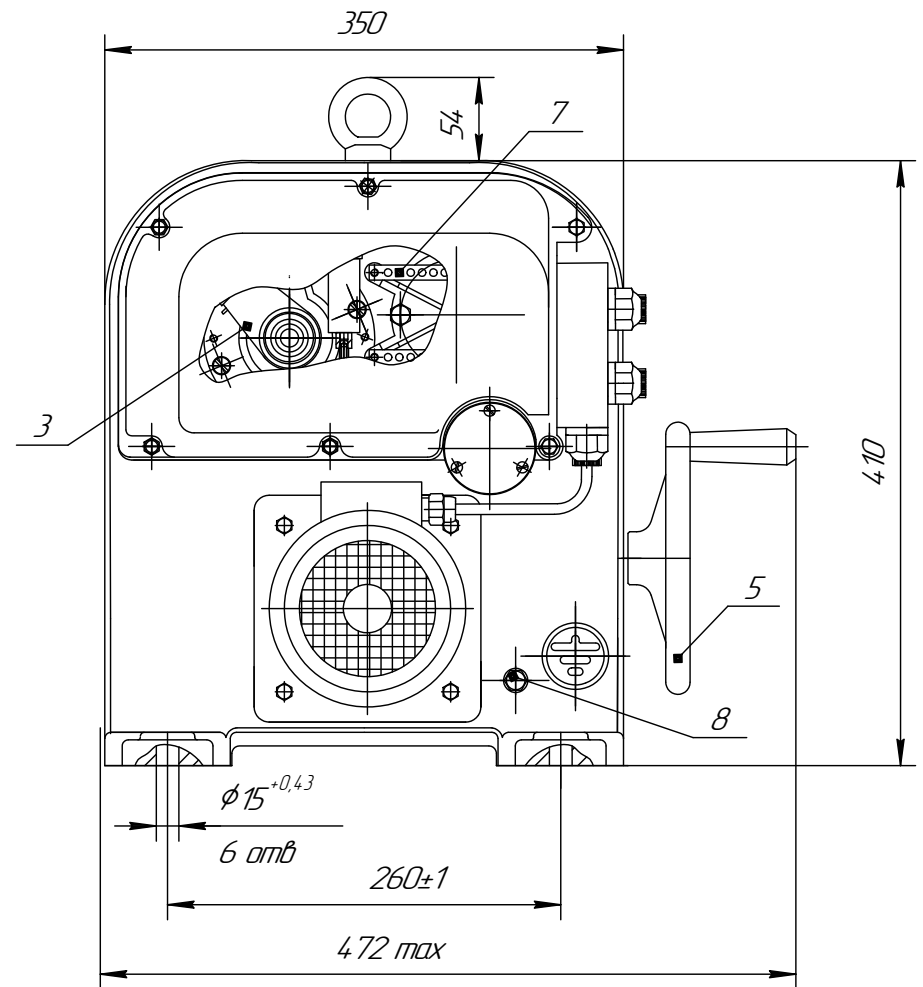
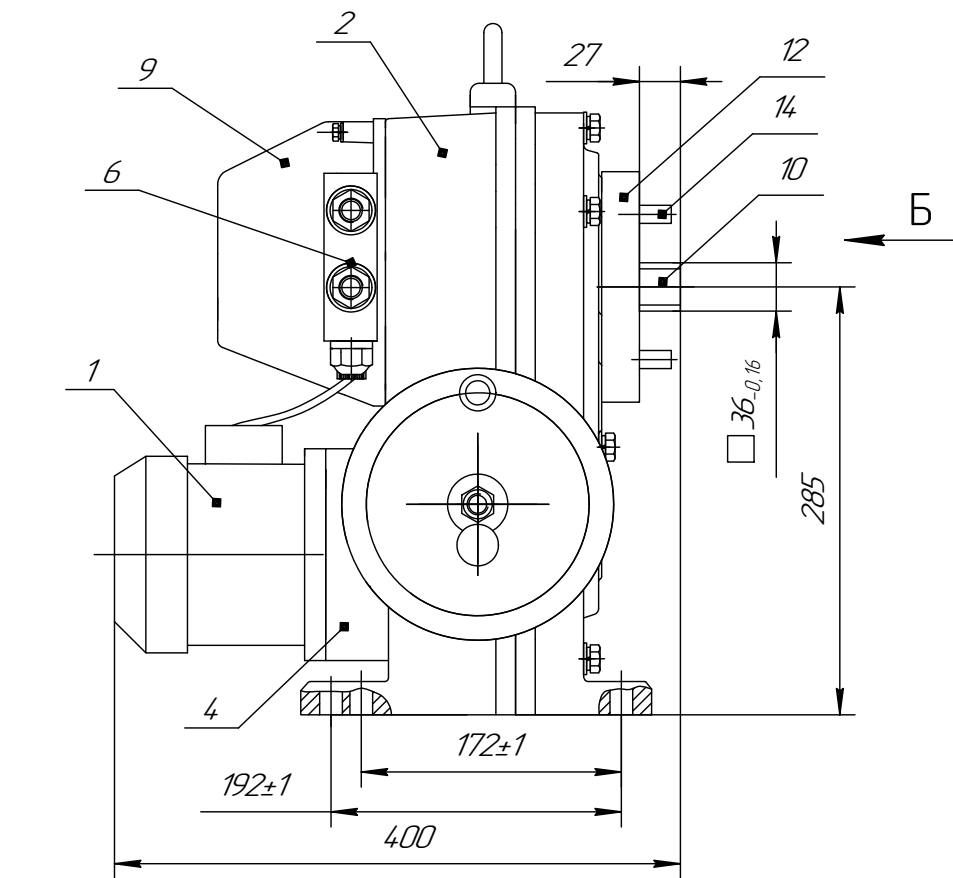
Общий вид, габаритные и присоединительные размеры механизмов МЭОФ группы 630К0





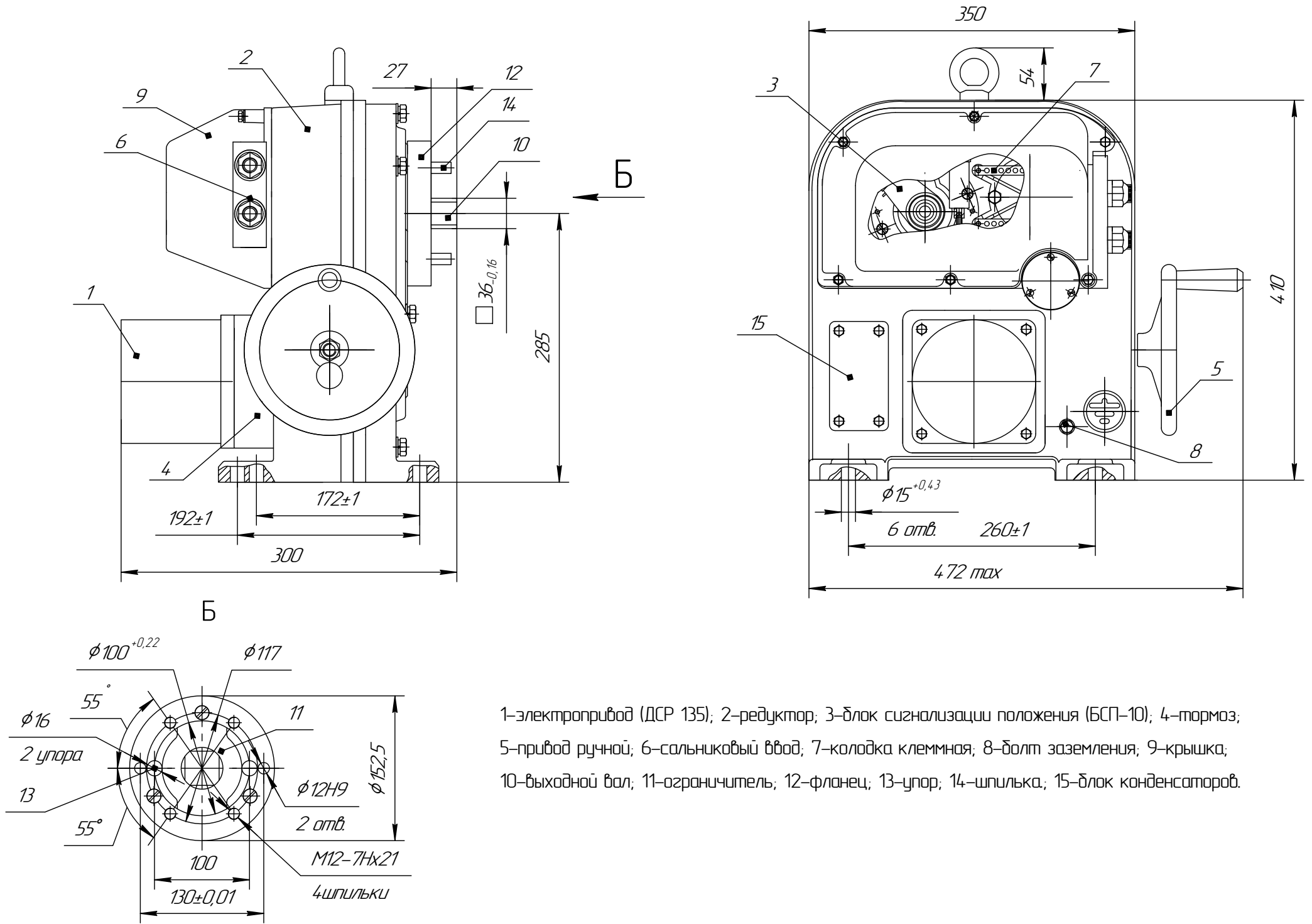
- 1-электропривод (АИР); 2-редуктор;
 3-блок сигнализации положения (БСП-10);
 4-тормоз; 5-привод ручной; 6-сальниковый ввод;
 7-колодка клеммная; 8-упор; 9-болт заземления;
 10-рычаг; 11-крышка.

Рисунок А.2 – механизм МЗО группы 1600-92



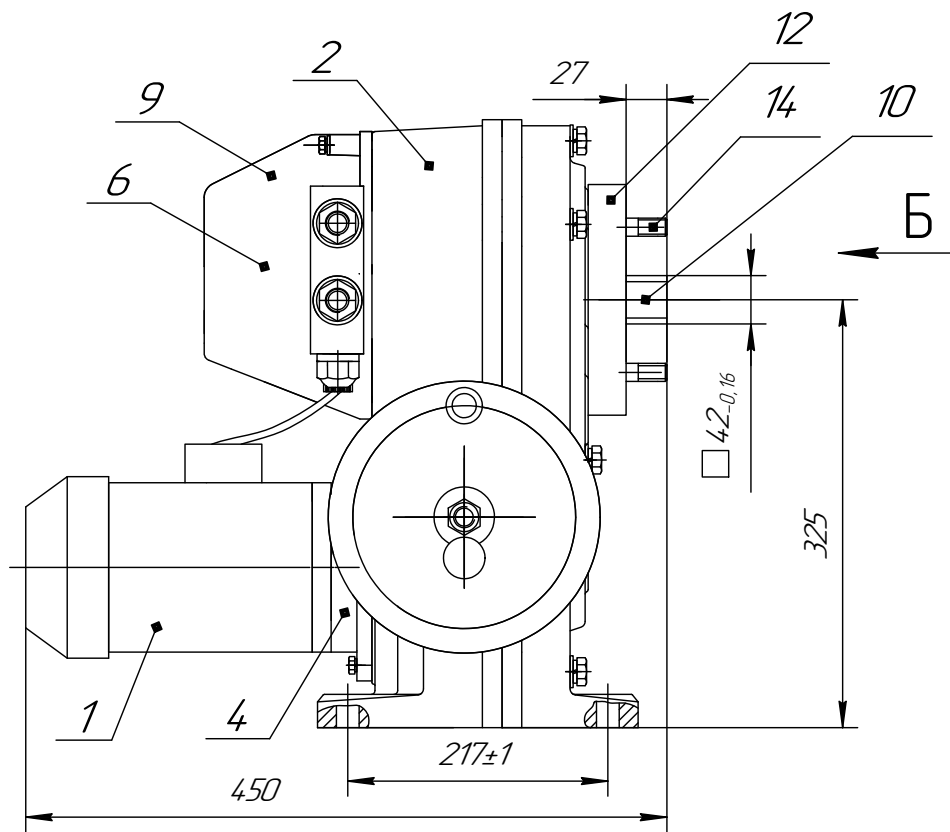
- 1-электропривод (АИР); 2-редуктор; 3-блок сигнализации положения (БСП-10);
 4-тормоз; 5-привод ручной; 6-сальниковый ввод; 7 - колодка клеммная; 8-болт заземления;
 9-крышка; 10-выходной вал; 11-ограничитель; 12-фланец; 13-упор; 14-шпилька

Рисунок А3 – механизм МВОФ группы 630-97

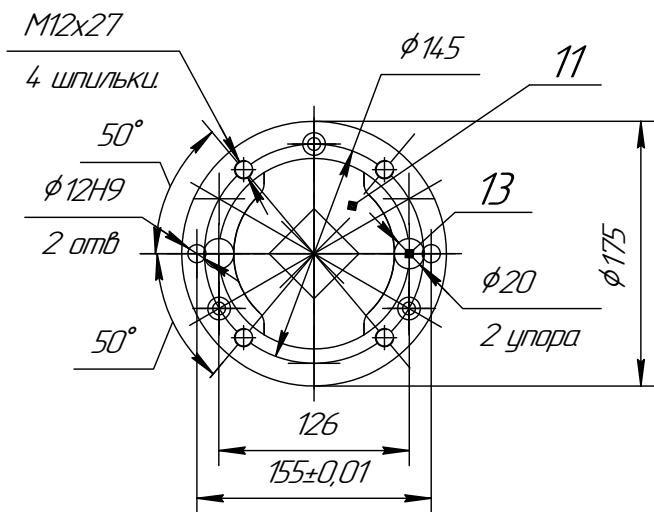
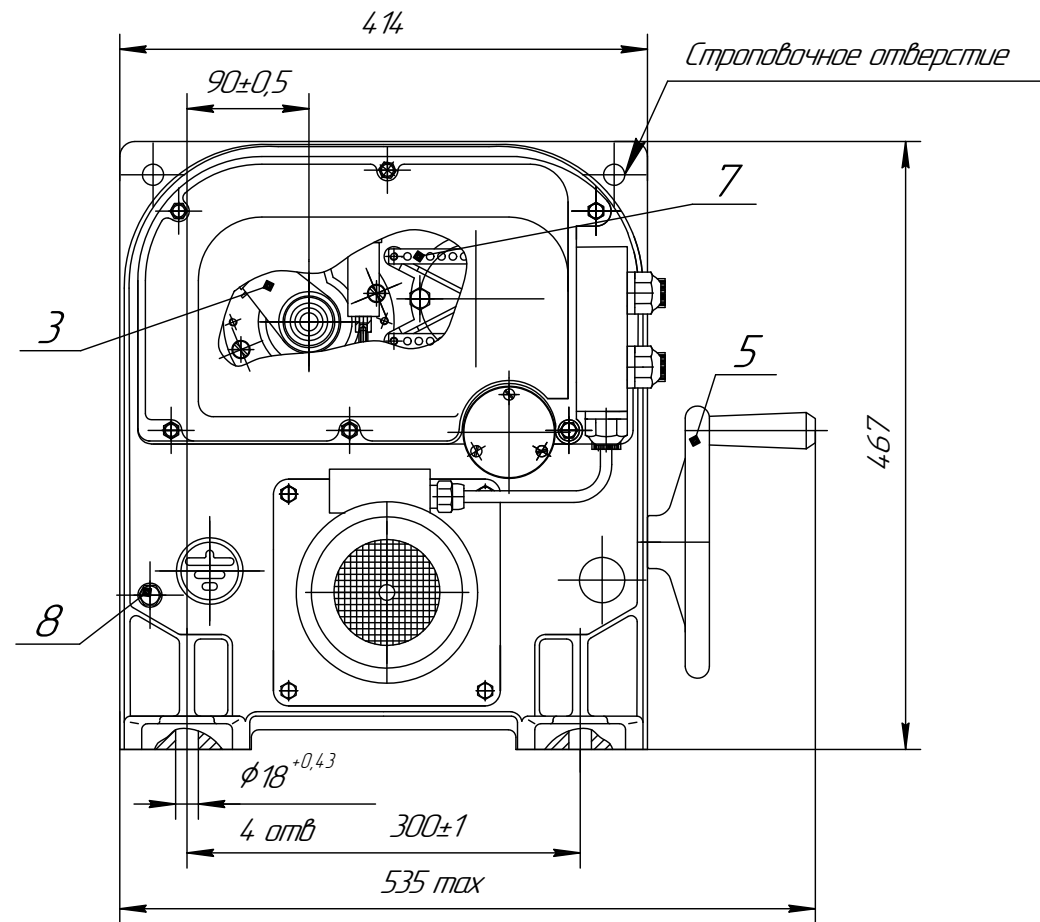


- 1-электропривод (ДСР 135); 2-редуктор; 3-блок сигнализации положения (БСП-10); 4-тормоз; 5-привод ручной; 6-сальниковый ввод; 7-колодка клеммная; 8-болт заземления; 9-крышка; 10-выходной вал; 11-ограничитель; 12-фланец; 13-упор; 14-шпилька; 15-блок конденсаторов.

Рисунок А4 – механизм МВОФ группы 630-97 однофазное исполнение



Б



- 1-электропривод (АИР); 2-редуктор; 3-блок сигнализации положения (БСП-10); 4-тормоз;
 5-привод ручной; 6-сальниковый ввод; 7-колодка клеммная; 8-болт заземления;
 9-крышка; 10-выходной вал; 11-ограничитель; 12 -фланец; 13-упор; 14-шпилька

Рисунок А5 – механизм МВ0Ф группы 1600-96

ПРИЛОЖЕНИЕ Б (обязательное)

Схемы электрические принципиальные МЭО(Ф)-630(1600)

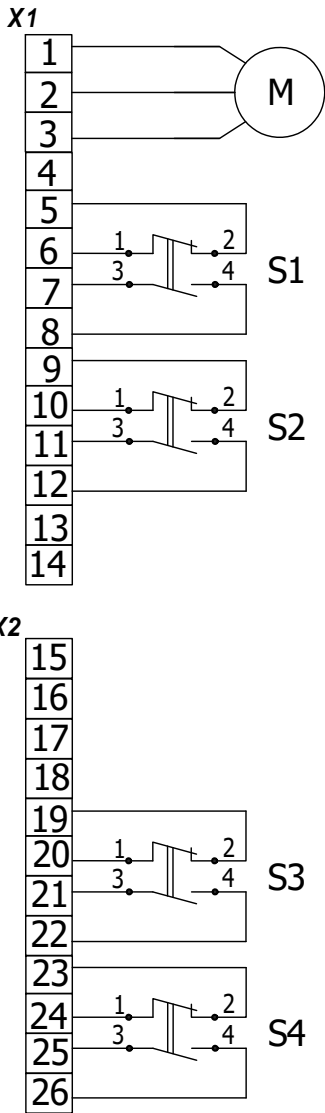


Рисунок Б.1
Схема трехфазного механизма с блоком БКВ

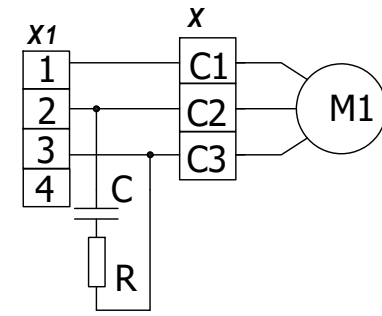


Рисунок Б.2
Схема однофазного механизма с блоком БКВ. Остальное см. рисунок Б.1

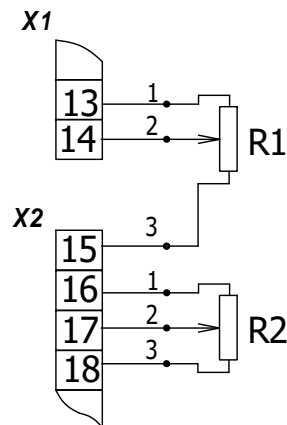


Рисунок Б.4
Схема механизма с блоком БСПР-10. Остальное см. рисунок Б.1

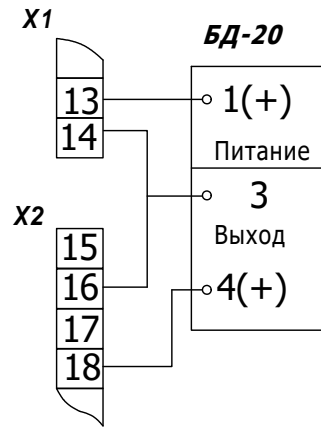


Рисунок Б.3
Схема механизма с блоком БСПТ-10М. Остальное см. рисунок Б.1

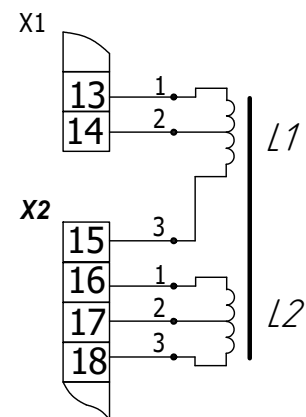


Рисунок Б.5
Схема механизма с блоком БСПИ-10. Остальное см. рисунок Б.1

- S1 - промежуточный микровыключатель открытия
- S2 - промежуточный микровыключатель закрытия
- S3 - конечный микровыключатель открытия
- S4 - конечный микровыключатель закрытия

Таблица Б.1
Диаграмма работы микровыключателей

микро выключатель	контакт соединителя X1	Положение арматуры		
		открыто	промежуточное	закрыто
S1	5-6			
	7-8			
S2	9-10			
	11-12			
S3	19-20			
	21-22			
S4	23-24			
	25-26			

■ - контакт замкнут

□ - контакт разомкнут

Таблица Б.2 Условные обозначения

Обозначение	Наименование	примечание
C	Блок конденсаторов К78-99-250V	
R	Резистор СП5-36В-50Вт	
L1 L2	Катушка индуктивности	
M1	Электродвигатель однофазный ДСП-135	220V
M	Электродвигатель трехфазный АИР-56	380V
R1 R2	Датчик реостатный	120 Ом
S1 ...S4	Микровыключатели	
БД-20	Датчик токовый	
X	Разъем конденсаторного блока	
X1,X2	Клемный блок РП28	

ПРИЛОЖЕНИЕ Б1(обязательное)

Схемы электрические принципиальные МЭО(Ф)-630(1600)

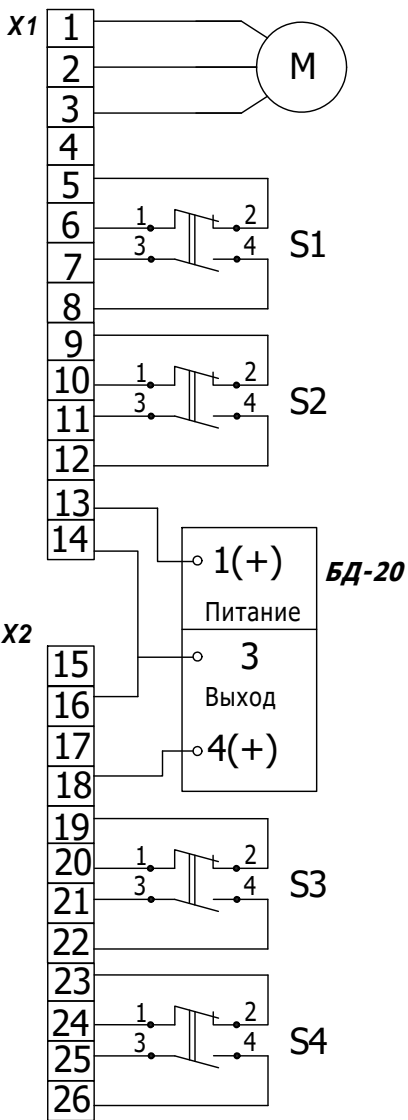


Рисунок Б1.1
Схема механизма
с блоком БСПТ-10М

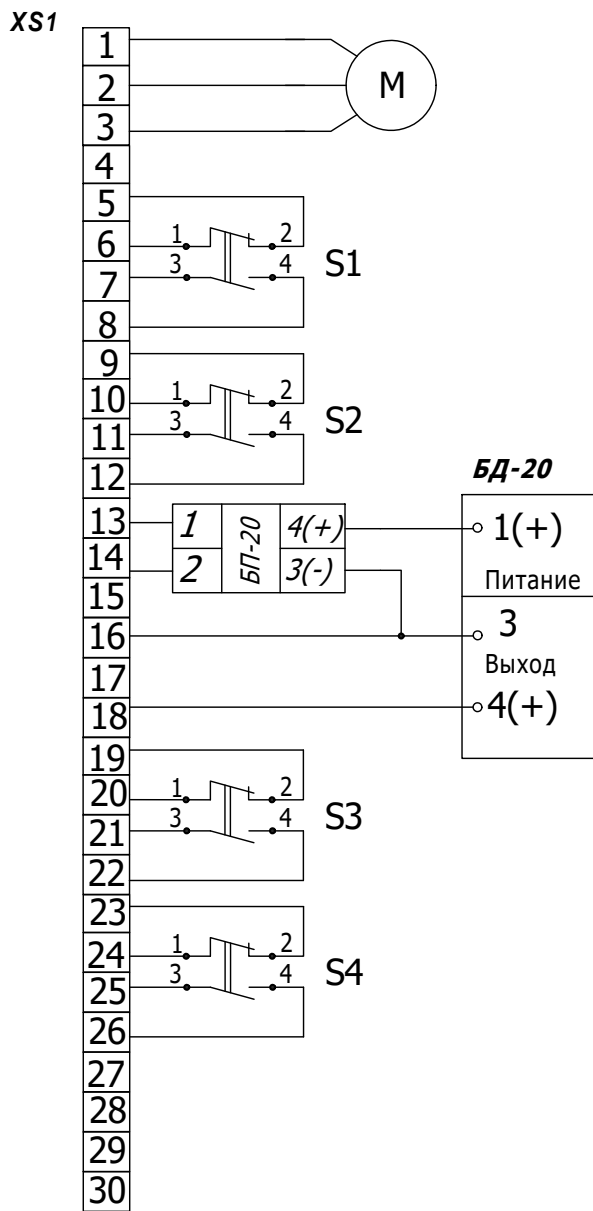


Рисунок Б1.2
Схема механизма с блоком БСПТ-10М и
встроенным блоком питания БП-20

Таблица Б1.1 Диаграмма работы микровыключателей

микро выключатель	контакт соединителя X1	Положение арматуры		
		открыто	промежуточное	закрыто
S1	5-6			
	7-8			
S2	9-10			
	11-12			
S3	19-20			
	21-22			
S4	23-24			
	25-26			

■ - контакт замкнут

□ - контакт разомкнут

М- электродвигатель АИР56;
S1, S2, S3, S4-микровыключатели;
БД-20 датчик токовый;
БП-20 блок питания;
X1,X2- клеммный блок;
XS1- разъем РП-10-30.

S1- промежуточный микровыключатель открытия
S2 - промежуточный микровыключатель закрытия
S3 - конечный микровыключатель открытия
S4 - конечный микровыключатель закрытия

ПРИЛОЖЕНИЕ В (рекомендуемое)

Схемы подключения механизма МЭО(Ф)-630(1600) к трехфазной сети

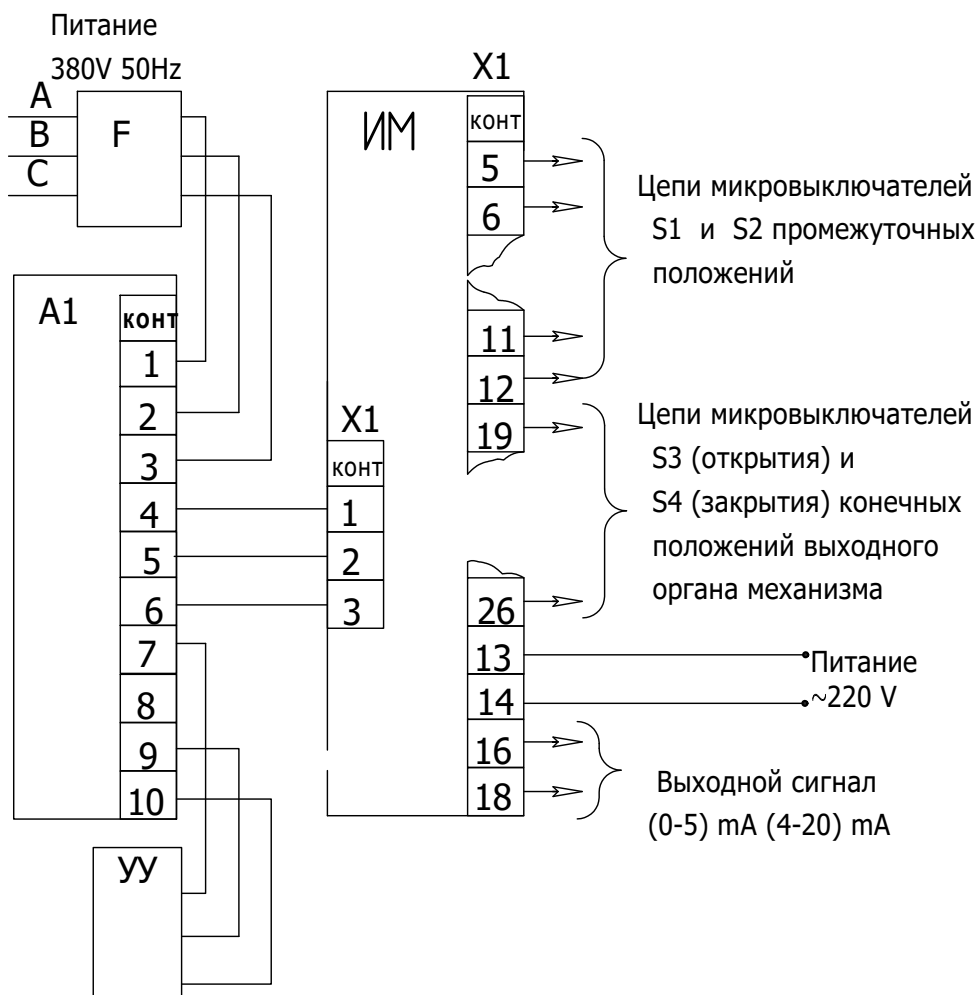
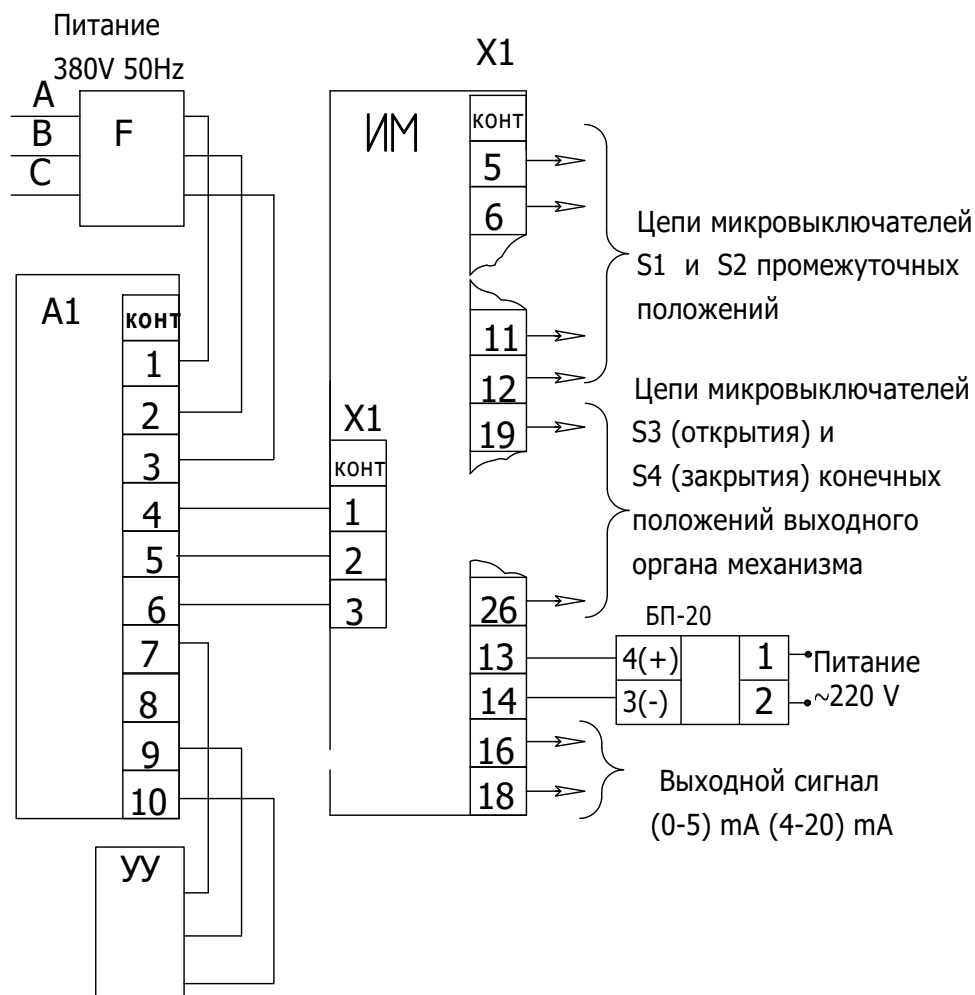


Рисунок В.1 - Схема подключения механизма с блоком БСПТ-10М при бесконтактном управлении

Рисунок В.2 - Схема подключения механизма с БСПТ-10М со встроенным блоком питания БП-20

F - автоматы защиты; А1- пускатель ПБР-3А или усилитель ФЦ-0610;

УУ -устройство управляющее; ИМ - исполнительный механизм;

БП-20 - блок питания (24 V);

S1,S2,S3,S4 - микровыключатели конечных и промежуточных положений выбраны условно

ПРИЛОЖЕНИЕ В1 (рекомендуемое)

Схема подключения механизма МЭО(Ф)-630(1600) к однофазной сети

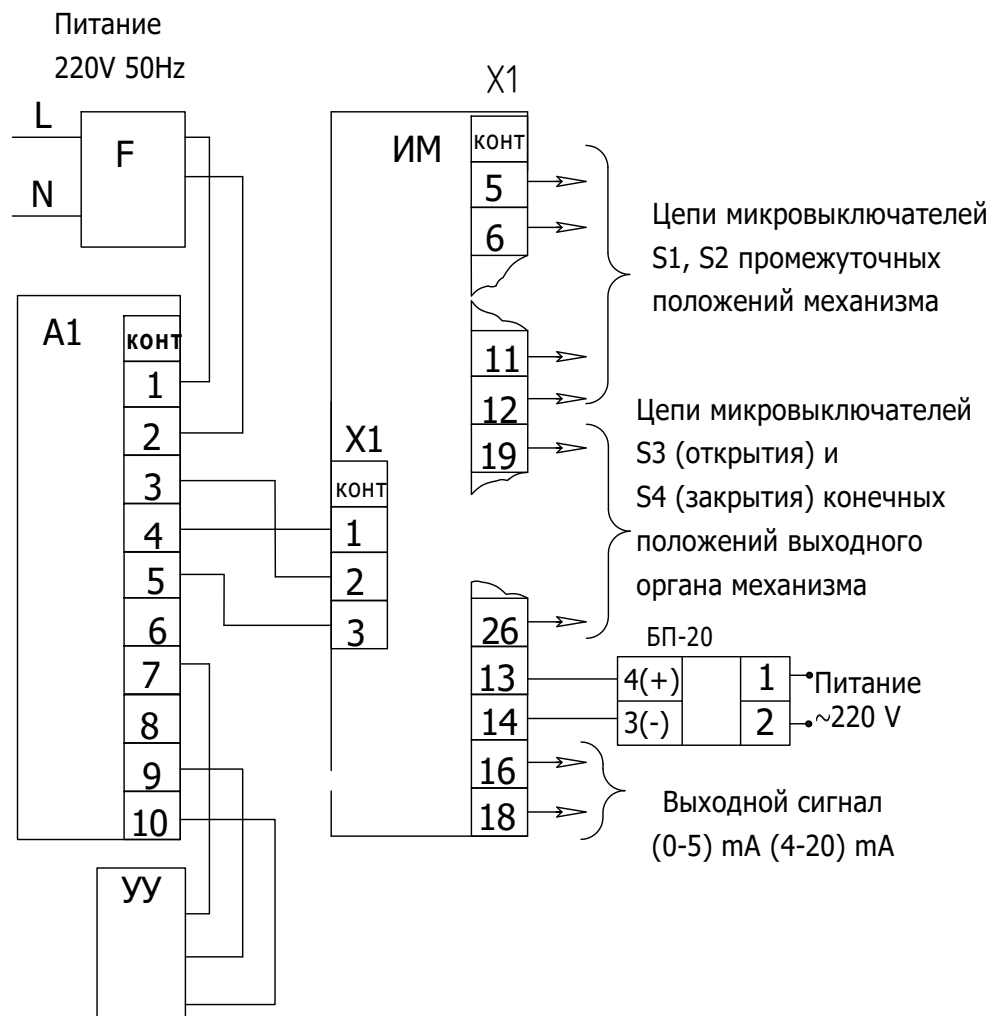


Рисунок В1.1 - Схема подключения механизма с блоком БСПТ-10М при бесконтактном управлении

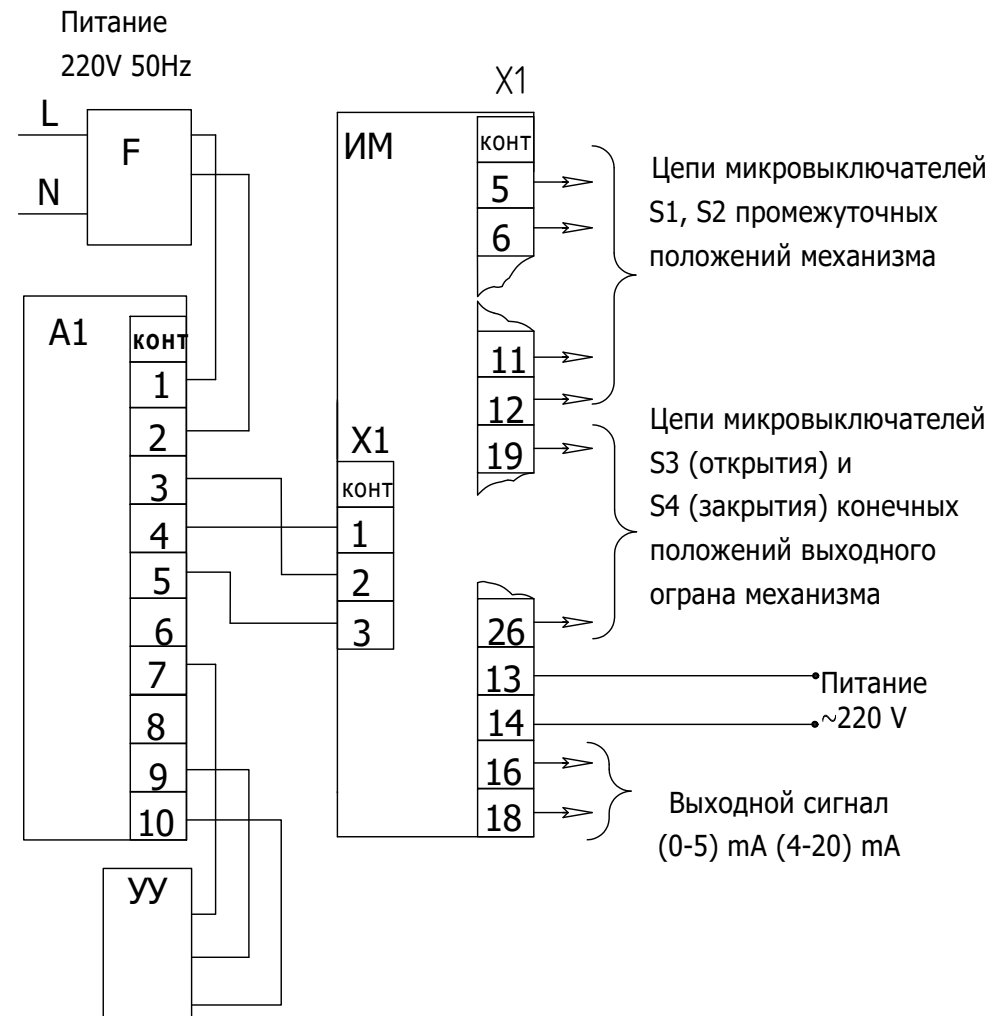


Рисунок В1. 2 - Схема подключения механизма с БСПТ-10М со встроенным блоком питания БП-20

F - автоматы защиты; А1- пускатель ПБР-2М или ПБР-23;

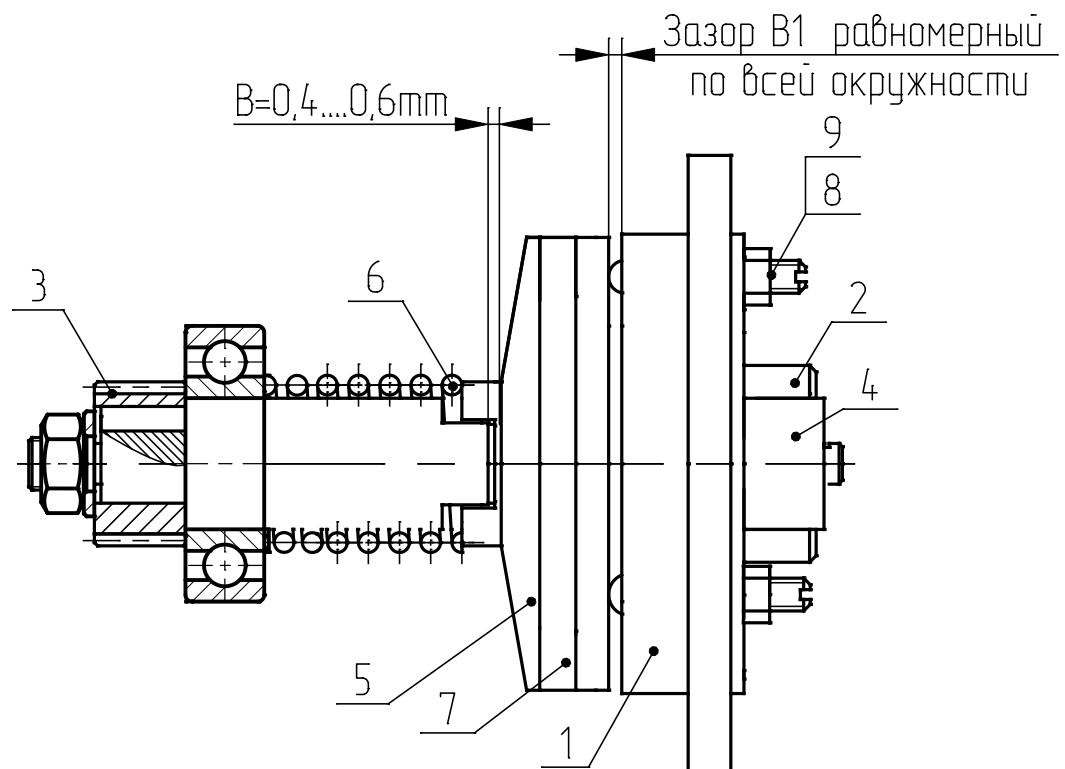
УУ -устройство управляющее; ИМ - исполнительный механизм;

БП-20 - Блок питания (24V)

S1,S2,S3,S4 -микровыключатели конечных и промежуточных положений выбраны условно

Приложение Г (обязательное)

ТОРМОЗ



1-корпус, 2-полумуфта, 3-шестерня, 4-сухарь, 5-диск тормозной, 6-пружина, 7-фрикционный диск, 8-регулировочный винт, 9-контрогайка